



型号说明 Model Description

| 系列号 Serial Number | 头部形状 Head shape 按钮 Selector | 开关组合 Switch combinati 11 1NO1NC 22 2NO2NC | 带灯类型 Lighted type D 单点 E 环形 E Annular | 操作类型 Operation Z 自锁按钮 Z latched X 选择按钮 X Selector Y 钥匙按钮 ZS 急停按钮 ZS Emergency ZS8 急停按钮 8 无字母 代表自复按钮 | 发光图案类型 illuminated picture T 电源符号 T Power 无字母代表普通 带灯其他符 号可定制 without any words means normal illuminated | 选择按钮及钥匙按钮 的操作位置 2 二位置 2position 3 三位置 3position 选择按钮及钥匙按钮 的动作类型 selector or Key 1 保持式 latched 3 全自复式 | 带灯颜色 或按钮颜色 Light color or button color R G Y B W O P | 带灯部分电压 Lighted part voltage AC/DC 6V AC/DC 12V AC/DC 24V AC/DC 36V AC/DC 110V AC/DC 220V 其他电压等级可定制 Other voltage grade could be customized | 外壳材料 Housing material N 黄铜镀镍 N Nickel plated brass S 不锈钢 S Stainless steel A 铝合金镀黑 A aluminum alloy black |
|----------------------|--------------------------------------|--|---|---|--|--|--|--|--|
|----------------------|--------------------------------------|--|---|---|--|--|--|--|--|

性能特征 Performance Characteristics

| | |
|--|---|
| 工作环境温度 Working temperature | -25℃ ~ +55℃ (无冰冻) 开关本体周围必须空气流通 (no freezing) air must be circulated around the switch body |
| 工作环境湿度 Working environment humidity | 45~85%RH (无结露) (No condensation) |
| 接触电阻 Contact resistance | ≤ 50mΩ |
| 绝缘电阻 Insulation strength | ≥ 1000MΩ |
| 最高耐压 Highest withstand voltage | 1500 伏, 交流 50 赫兹, 1 分钟 1500V, AC50HZ, 1 Minute |
| 耐振动性 Vibration resistance | 50 赫兹, 振幅约 1.2mm 50HZ, Amplitude is about 1.2mm |
| 耐冲击性 Impact resistance | 大于 10g Bigger than 10g |
| 耐焊锡热 Solder heat resistance | 320℃ 时 (或 30 瓦烙铁) 不超过 2 秒 At 320 °C (or 30 watt soldering iron) no more than 2 seconds |

安装孔尺寸 Mounting hole size: Φ19mm
电气参数: Ith:5A, Ui:250V
防护等级 Protection grade: IP65, IK02
尾部配置 Tail configuration: 接线插片
(2.8×0.5mm)
开关型式 Switch type: C 单断点快动触头
(C Single breakpoint quickly moving contact point)
面板厚度 Panel thickness: 1~6mm
电气寿命 Electric life: 5 万次以上 more than 50000 million times

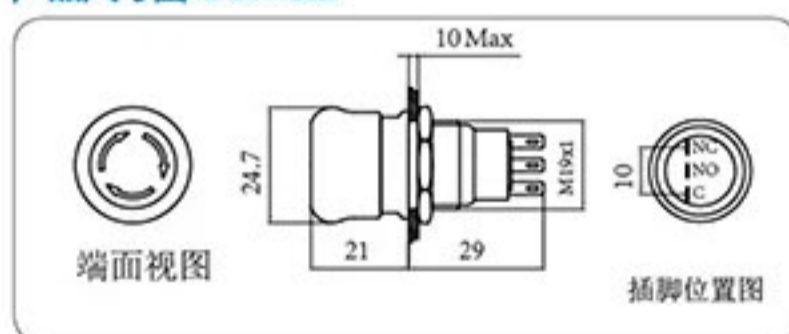
机械寿命 Mechanical life: 100 万次以上 more than 1 million times
按钮材料 Button material: 铝合金
外壳材料 Housing material: 铝合金
操作压力 Operating pressure: 约 About 2N, 约 About 3N
基座材料 Base material: PBT
操作行程 Operating stroke: 约 About 3.1mm
基座材料 Base material: PBT
RoHS 可定制 Special Product

开关结构说明 Switch Structure Description

| | |
|-----------------------|-------------|
| 型式 Type | C |
| 符号 Sign | NO — NC — C |
| 示意图 schematic diagram | NO — NC — C |

说明: 具有两个端子的双断点慢动触头开关 Description: Double breakpoint slow moving contact switch with two terminals

产品尺寸图 Diameter





型号说明 Model Description

| 系列号 Serial Number | 头部形状 Head shape | 开关组合 Switch combination | 带灯类型 Lighted type | 操作类型 Operation | 发光图案类型 Illuminated picture | 选择钮及钥匙钮的操作位置 selector or Key | 带灯颜色或彩钮颜色 Light color or button color | 带灯部分电压 Lighted part voltage | 外壳材料 Housing material |
|----------------------|---|----------------------------|--|---|---|--|--|---|--|
| | F 平圆形 Flat round H 高平圆形 High round | 11 NO1NC 22 2NO2NC | D 单点 Single dot E 环形 Annular EP 环形灯 + 电源标 Annular+Power P 电源标 Power | 无 Z 自复式 Without Z Momentary Z 自锁式 Z Latched EZ 带灯选择组 EZ Annular Selector EZ 带灯选择组 EZ Emergency ZX 选择组 ZX Selector KZX 钥匙钮 KZX Key Type | T 电源符号 Power 无字母代表普通带灯其他符号可定制 without any words means normal illuminated | 2 二位置 2position 3 三位置 3position 选择钮及钥匙钮的动作类型 selector or Key 1 保持式 latched | R G Y B W O P | AC/DC 6V AC/DC 12V AC/DC 24V AC/DC 36V AC/DC 110V AC/DC 220V 其他电压等级可定制 Other voltage grade could be customized | N 黄铜镀镍 Nickel plated brass S 不锈钢 Stainless steel A 铝合金镀黑 aluminum alloy black |

性能特征 Performance Characteristics

| | |
|--|---|
| 工作环境温度 Working temperature | -25℃ ~ +55℃ (无冰冻) 开关本体周围必须空气流通 (no freezing) air must be circulated around the switch body |
| 工作环境湿度 Working environment humidity | 45~85%RH (无结露) (No condensation) |
| 接触电阻 Contact resistance | ≤ 50mΩ |
| 绝缘电阻 Insulation strength | ≥ 1000MΩ |
| 最高耐压 Highest withstand voltage | 1500 伏, 交流 50 赫兹, 1 分钟 1500V, AC50HZ, 1 Minute |
| 耐振抗性 Vibration resistance | 50 赫兹, 振幅约 1.2mm 50HZ, Amplitude is about 1.2mm |
| 耐冲击性 Impact resistance | 大于 10g Bigger than 10g |
| 耐焊锡热 Solder heat resistance | 320℃ 时 (或 30 瓦烙铁) 不超过 2 秒 At 320 °C (or 30 watt soldering iron) no more than 2 seconds |

安装孔尺寸 Mounting hole size: Φ19mm
电气参数: 1h: 5A, U: 250V
防护等级 Protection grade: IP67, IK09
尾部配置 Tail configuration: 接线插片 (2.8 × 0.5mm)
开关型式 Switch type: C 单断点快动触点
1 C Single breakpoint quickly moving contact point
面板厚度 Panel thickness: 1~10mm
电气寿命 Electrical life: 5 万次以上 more than 50000 million times
机械寿命 Mechanical life: 100 万次以上 more than 1 million times

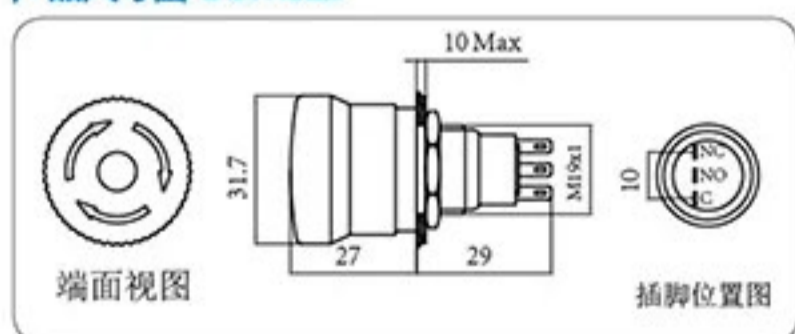
按键材料 Button material: 不锈钢 / 铝合金镀黑
Stainless steel/aluminum alloy black
外壳材料 Housing material: 不锈钢 / 黄铜镀镍 / 铝合金镀黑
Stainless steel/Nickel plated brass/aluminum alloy black
操作压力 Operating pressure: 约 About 2N, 约 About 3N
底座材料 Base material: PBT
操作行程 Operating stroke: 约 About 3.1mm
底座材料 Base material: PBT
RoHS 可定制 Special Product

开关结构说明 Switch Structure Description

| | |
|-----------------------|-------------|
| 型式 Type | C |
| 符号 Sign | NO — NC — C |
| 示意图 schematic diagram | NO — NC — C |

说明: 具有两个端子的双断点慢动触点开关
Description: Double breakpoint slow moving contact switch with two terminals

产品尺寸图 Diameter





型号说明 Model Description

| 系列号 Serial Number | 头部形状 Head shape 按钮 Selector | 开关组合 Switch combinati 11 1NO1NC 22 2NO2NC | 带灯类型 Lighted type D 单点 E 环形 E Annular | 操作类型 Operation Z 自锁按钮 Z latched X 选择按钮 X Selector Y 钥匙按钮 ZS 急停按钮 ZS Emergency ZS8 急停按钮 8 无字母 代表自复按钮 | 发光图案类型 illuminated picture T 电源符号 T Power 无字母代表普通 通带灯其他符 号可定制 without any words means normal illuminated | 选择按钮及钥匙按钮 的操作位置 2 二位置 2position 3 三位置 3position 选择按钮及钥匙按钮 的动作类型 selector or Key 1 保持式 latched 3 全自复式 | 带灯颜色 或按钮颜色 Light color or button color R G Y B W O P | 带灯部分电压 Lighted part voltage AC/DC 6V AC/DC 12V AC/DC 24V AC/DC 36V AC/DC 110V AC/DC 220V 其他电压等级可定制 Other voltage grade could be customized | 外壳材料 Housing material N 黄铜镀镍 N Nickel plated brass S 不锈钢 S Stainless steel A 铝合金镀黑 A aluminum alloy black |
|----------------------|--------------------------------------|--|---|---|---|--|--|--|--|
|----------------------|--------------------------------------|--|---|---|---|--|--|--|--|

性能特征 Performance Characteristics

| | |
|--|---|
| 工作环境温度 Working temperature | -25℃ ~ +55℃ (无冰冻) 开关本体周围必须空气流通 (no freezing) air must be circulated around the switch body |
| 工作环境湿度 Working environment humidity | 45~85%RH (无结露) (No condensation) |
| 接触电阻 Contact resistance | ≤ 50mΩ |
| 绝缘电阻 Insulation strength | ≥ 1000MΩ |
| 最高耐压 Highest withstand voltage | 1500 伏, 交流 50 赫兹, 1 分钟 1500V, AC50HZ, 1 Minute |
| 耐振抗性 Vibration resistance | 50 赫兹, 振幅约 1.2mm 50HZ, Amplitude is about 1.2mm |
| 耐冲击性 Impact resistance | 大于 10g Bigger than 10g |
| 耐焊锡热 Solder heat resistance | 320℃ 时 (或 30 瓦烙铁) 不超过 2 秒 At 320 °C (or 30 watt soldering iron) no more than 2 seconds |

安装孔尺寸 Mounting hole size: Φ19mm
 电气参数: 1h:5A, U:250V
 防护等级 Protection grade: IP65, IK02
 尾部配置 Tail configuration: 接线插片
 (2.8×0.5mm)
 开关型式 Switch type: C 单断点快动触
 头 | C Single breakpoint quickly moving
 contact point
 面板厚度 Panel thickness: 1-6mm
 电气寿命 Electrical life: 5 万次以上 more
 than 50000 million times

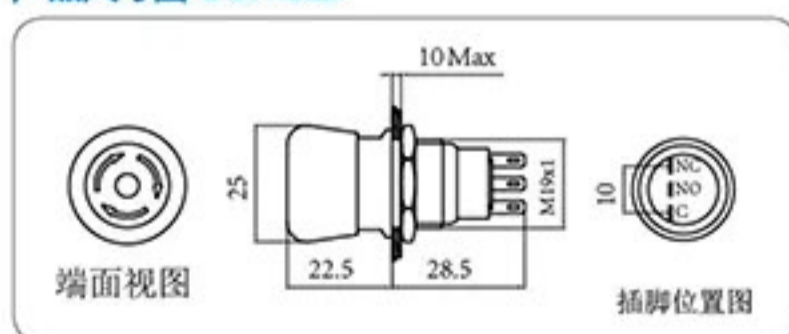
机械寿命 Mechanical life: 100 万次以上
 more than 1 million times
 按钮材料 Button material: 铝合金
 外壳材料 Housing material: 铝合金
 操作压力 Operating pressure: 约 About
 2N, 约 About 3N
 底座材料 Base material: PBT
 操作行程 Operating stroke: 约 About
 3.1mm
 底座材料 Base material: PBT
RoHS 可定制 Special Product

开关结构说明 Switch Structure Description

| | |
|-----------------------------|-------------|
| 型式 Type | C |
| 符号 Sign | NO — NC — C |
| 示意图 schematic diagram | NO — NC — C |

说明: 具有两个端子的双断点慢动触头开关
 Description: Double breakpoint slow moving
 contact switch with two terminals

产品尺寸图 Diameter





型号说明 Model Description

| 系列号 Serial Number | 头部形状 Head shape | 开关组合 Switch combination | 带灯类型 Lighted type | 操作类型 Operation | 发光图案类型 Illuminated picture | 选择钮及钥匙钮的操作位置 selector or Key | 带灯颜色或彩钮颜色 Light color or button color | 带灯部分电压 Lighted part voltage | 外壳材料 Housing material |
|----------------------|----------------------|----------------------------|----------------------------------|-----------------------------------|--|------------------------------------|--|---|--|
| | F 平圆形 Flat round | 11 1NO1NC 22 2NO2NC | D 单点 D Single dot | 无 Z 自复式 Without Z Momentary | T 电源符号 T Power | 2 二位置 2position 3 三位置 3position | R G Y B W O P | AC/DC 6V AC/DC 12V AC/DC 24V AC/DC 36V AC/DC 110V AC/DC 220V 其他电压等级可定制 Other voltage grade could be customized | N 黄铜镀镍 N Nickel plated brass S 不锈钢 S Stainless steel A 铝合金镀黑 A aluminum alloy black |
| | H 高平圆形 High round | | E 环形 E Annular | Z 自锁式 Z Latched | 无字母代表普通带灯其他符号可定制 without any words means normal illuminated | 选择钮及钥匙钮的动作类型 selector or Key | | | |
| | | | EP 环形灯 + 电源标 EP Annular+Power | EZX 带灯选择组 EZX Annular Selector | | 1 保持式 latched | | | |
| | | | P 电源标 P Power | EZX 带灯选择组 EZX Annular Selector | | | | | |
| | | | | EXZ 紧急 EXZ Emergency | | | | | |
| | | | | ZX 选择组 ZX Selector | | | | | |
| | | | | KZX 钥匙钮 KZX Key Type | | | | | |

性能特征 Performance Characteristics

| | |
|--|---|
| 工作环境温度 Working temperature | -25℃ ~ +55℃ (无冰冻) 开关本体周围必须空气流通 (no freezing) air must be circulated around the switch body |
| 工作环境湿度 Working environment humidity | 45~85%RH (无结露) (No condensation) |
| 接触电阻 Contact resistance | ≤ 50mΩ |
| 绝缘电阻 Insulation strength | ≥ 1000MΩ |
| 最高耐压 Highest withstand voltage | 1500 伏, 交流 50 赫兹, 1 分钟 1500V, AC50HZ, 1 Minute |
| 耐振抗性 Vibration resistance | 50 赫兹, 振幅约 1.2mm 50HZ, Amplitude is about 1.2mm |
| 耐冲击性 Impact resistance | 大于 10g Bigger than 10g |
| 耐焊锡热 Solder heat resistance | 320℃ 时 (或 30 瓦烙铁) 不超过 2 秒 At 320 °C (or 30 watt soldering iron) no more than 2 seconds |

安装孔尺寸 Mounting hole size: Φ22mm

电气参数: Ith:5A, Ui:250V

防护等级 Protection grade: IP65, IK02

尾部配置 Tail configuration: 接线插片 (2.8 × 0.5mm)

开关型式 Switch type: C1 单断点快动触头 | C Single breakpoint quickly moving contact point 面板厚度 Panel thickness: 急停按钮 1~6mm

电气寿命 Electric life: 5 万次以上 more than 50000 times

机械寿命 Mechanical life: 20 万次以上 more than 200000 times

外壳 / 按键材料 Housing / Button material: 铝合金

操作压力 Operating pressure: 约 About 2N, 约 About 3N

操作行程 Operating stroke: 约 About 3.1mm

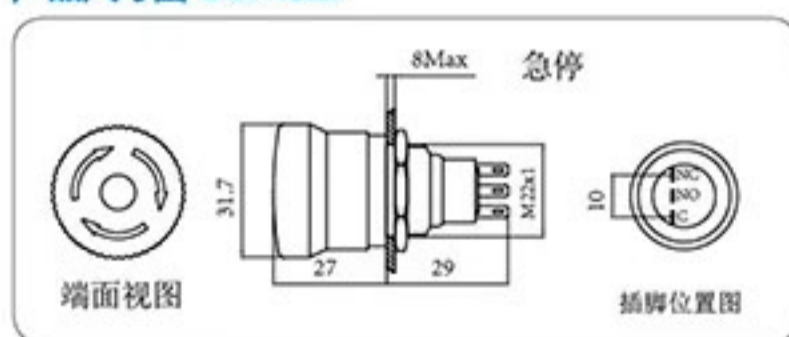
RoHS 可定制 Special Product

开关结构说明 Switch Structure Description

| | |
|-----------------------|-----------------|
| 型式 Type | Za |
| 符号 Sign | NO ——— NC ——— C |
| 示意图 schematic diagram | NO ——— NC ——— |

说明: 具有两个端子的双断点慢动触头开关 Description: Double breakpoint slow moving contact switch with two terminals

产品尺寸图 Diameter





型号说明 Model Description

| 系列号 Serial Number | 头部形状 Head shape | 开关组合 Switch combination | 带灯类型 Lighted type | 操作类型 Operation | 发光图案类型 Illuminated picture | 选择钮及钥匙钮的操作位置 selector or Key | 带灯颜色或彩钮颜色 Light color or button color | 带灯部分电压 Lighted part voltage | 外壳材料 Housing material |
|----------------------|------------------------|----------------------------|----------------------------------|-----------------------------------|--|------------------------------------|--|---|--|
| | F 平圆形 F Flat round | 11 1NO1NC 22 2NO2NC | D 单点 D Single dot | 无 Z 自复式 Without Z Momentary | T 电源符号 T Power | 2 二位置 2position 3 三位置 3position | R G Y B W O P | AC/DC 6V AC/DC 12V AC/DC 24V AC/DC 36V AC/DC 110V AC/DC 220V 其他电压等级可定制 Other voltage grade could be customized | N 黄铜镀镍 N Nickel plated brass S 不锈钢 S Stainless steel A 铝合金镀黑 A aluminum alloy black |
| | H 高平圆形 H High round | | E 环形 E Annular | Z 自锁式 Z Latched | 无字母代表普通带灯其他符号可定制 without any words means normal illuminated | 选择钮及钥匙钮的动作类型 selector or Key | | | |
| | | | EP 环形灯 + 电源标 EP Annular+Power | EZX 带灯选择组 EZX Annular Selector | | 1 保持式 latched | | | |
| | | | P 电源标 P Power | EZX 带灯选择组 EZX Annular Selector | | | | | |
| | | | | EXZ 紧急 EXZ Emergency | | | | | |
| | | | | ZX 选择组 ZX Selector | | | | | |
| | | | | KZX 钥匙钮 KZX Key Type | | | | | |

性能特征 Performance Characteristics

| | |
|--|---|
| 工作环境温度 Working temperature | -25℃ ~ +55℃ (无冰冻) 开关本体周围必须空气流通 (no freezing) air must be circulated around the switch body |
| 工作环境湿度 Working environment humidity | 45~85%RH (无结露) (No condensation) |
| 接触电阻 Contact resistance | ≤ 50mΩ |
| 绝缘电阻 Insulation strength | ≥ 1000MΩ |
| 最高耐压 Highest withstand voltage | 1500 伏, 交流 50 赫兹, 1 分钟 1500V, AC50HZ, 1 Minute |
| 耐振抗性 Vibration resistance | 50 赫兹, 振幅约 1.2mm 50HZ, Amplitude is about 1.2mm |
| 耐冲击性 Impact resistance | 大于 10g Bigger than 10g |
| 耐焊锡热 Solder heat resistance | 320℃ 时 (或 30 瓦烙铁) 不超过 2 秒 At 320 °C (or 30 watt soldering iron) no more than 2 seconds |

安装孔尺寸 Mounting hole size: Φ22mm

电气参数: Ith:5A, Ui:250V

防护等级 Protection grade: IP65 (自复 IP67 可定制), IK09

尾部配置 Tail configuration: 接线柱 / 焊接脚 screw/Pin terminal

开关型式 Switch type: Za 双断点快动触头 Double breakpoint slowly moving contact points

面板厚度 Panel thickness: 1~10mm

电气寿命 Electricallife: 5 万次以上 more than 50000 million times

机械寿命 Mechanical life: 100 万次以上 more than 1 million times

螺母扭矩 Nut torque: 约 About 0.8Nm

外壳 / 按键材料 Housing /Button material: 不锈钢 Stainless steel

底座材料 Base material: PA/PC

操作压力 Operating pressure: 约 About 4N

操作行程 Operating stroke: 约 About 2.5mm

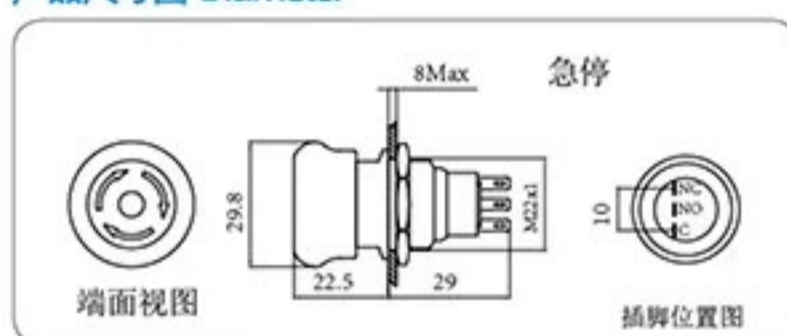
RoHS 可定制 Special Product

开关结构说明 Switch Structure Description

| | |
|-----------------------|-----------------|
| 型式 Type | Za |
| 符号 Sign | NO ——— NC ——— C |
| 示意图 schematic diagram | NO ——— NC ——— |

说明: 具有两个端子的双断点慢动触头开关 Description: Double breakpoint slow moving contact switch with two terminals

产品尺寸图 Diameter





型号说明 Model Description

| 系列号 Serial Number | 头部形状 Head shape 按钮 Selector | 开关组合 Switch combinati 11 1NO1NC 22 2NO2NC | 带灯类型 Lighted type D 单点 E 环形 | 操作类型 Operation Z 自锁按钮 Z latched X 选择按钮 X Selector Y 钥匙按钮 ZS 急停按钮 ZS Emergency | 发光图案类型 illuminated picture T 电源符号 T Power | 选择钮及钥匙钮的操作位置 2 二位置 2position 3 三位置 3position 选择钮及钥匙钮的动作类型 selector or Key 1 保持式 latched 3 全自复式 | 带灯颜色 或彩钮颜色 Light color or button color | 带灯部分电压 Lighted part voltage AC/DC 6V AC/DC 12V AC/DC 24V AC/DC 36V AC/DC 110V AC/DC 220V 其他电压等级可定制 Other voltage grade could be customized | 外壳材料 Housing material N 黄铜镀镍 N Nickel plated brass S 不锈钢 S Stainless steel A 铝合金镀黑 A aluminum alloy black |
|----------------------|--------------------------------------|--|--------------------------------------|---|--|--|--|---|--|
| | | | D Single dot E Annular | ZS 急停按钮 ZS Emergency ZS8 急停按钮 ZS8 Emergency | 无字母代表普通带灯其他符号可定制 without any words means normal illuminated | | R G Y B W O P | | |

性能特征 Performance Characteristics

| | |
|--|---|
| 工作环境温度 Working temperature | -25℃ ~ +55℃ (无冰冻) 开关本体周围必须空气流通 (no freezing) air must be circulated around the switch body |
| 工作环境湿度 Working environment humidity | 45~85%RH (无结露) (No condensation) |
| 接触电阻 Contact resistance | ≤ 50mΩ |
| 绝缘电阻 Insulation strength | ≥ 1000MΩ |
| 最高耐压 Highest withstand voltage | 1500 伏, 交流 50 赫兹, 1 分钟 1500V, AC50HZ, 1 Minute |
| 耐振抗性 Vibration resistance | 50 赫兹, 振幅约 1.2mm 50HZ, Amplitude is about 1.2mm |
| 耐冲击性 Impact resistance | 大于 10g Bigger than 10g |
| 耐焊锡热 Solder heat resistance | 320℃ 时 (或 30 瓦烙铁) 不超过 2 秒 At 320 °C (or 30 watt soldering iron) no more than 2 seconds |

安装孔尺寸 Mounting hole size: Φ22mm

电气参数: Ith:5A,Ui:250V

防护等级 Protection grade: IP65,IK02

尾部配置 Tail configuration: 接线插片 (2.8×0.5mm)

开关型式 Switch type: C (单断点快动触头) C Single breakpoint quickly moving contact point 面板厚度 Panel thickness: 急停按钮 1~6mm

电气寿命 Electricallife: 5 万次以上 more than 50000 times

机械寿命 Mechanical life: 20 万次以上 more than 200000 times

外壳 / 按键材料 Housing / Button material: 铝合金

操作压力 Operating pressure: 约 About 2N, 约 About 3N

操作行程 Operating stroke: 约 About 3.1mm

RoHS 可定制 Special Product

开关结构说明 Switch Structure Description

| | |
|-----------------------|-----------------|
| 型式 Type | Za |
| 符号 Sign | NO ——— NC ——— C |
| 示意图 schematic diagram | NO ——— NC ——— |

说明: 具有两个端子的双断点慢动触头开关 Description: Double breakpoint slow moving contact switch with two terminals

产品尺寸图 Diameter

